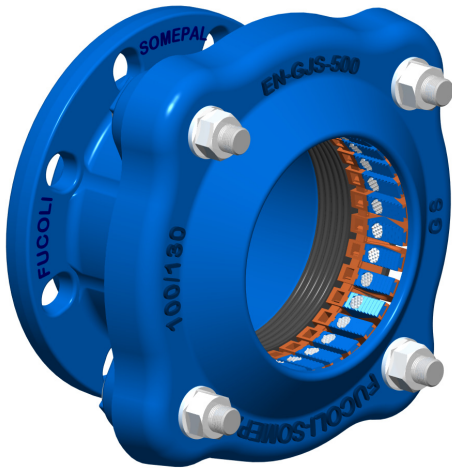


JUNTA FLANGE/MULTIMATERIAIS COM GARRAS SISTEMA GFIX

LARGE TOLERANCE COUPLING FLANGED ADAPTOR WITH GRIPPERS GFIX SYSTEM



PN 5 (Gás/ Gas) - PN 6 / 10 / 16 (Água/ Water)

Furação da flange segundo
Drilling flange according to

DIN EN 1092-2

Ensaia da segundo/ test according:

EN 14525: ÁGUA - RESISTÊNCIA À PRESSÃO INTERNA E À DEPRESSÃO (VÁCUO).

WATER - POSITIVE INTERNAL PRESSURE AND NEGATIVE INTERNAL.

EN 545: ÁGUA - RESISTÊNCIA À PRESSÃO INTERNA.

WATER - POSITIVE INTERNAL PRESSURE.

EN 969: GÁS - RESISTÊNCIA À PRESSÃO INTERNA.

GAS - POSITIVE INTERNAL PRESSURE.

Permite a ligação entre tubagens com diferentes diâmetros e diferentes materiais (tubos de PE, PVC, ferro fundido dúctil, aço, fibrocimento e fibra de vidro), a qualquer componente flangeado.

Esta junta efectua o bloqueio das tubagens através de garras com rebites de aço temperado, impedindo que estas se soltem.

Possui um vedante, com orings incorporados que asseguram uma vedação extremamente eficaz.

Para aplicações da junta em tubos de PE ou PVC devem ser utilizados os casquilhos em aço inox no interior dos tubos, (pág 15.400).

Permite um ângulo deflexão máximo de 4°.

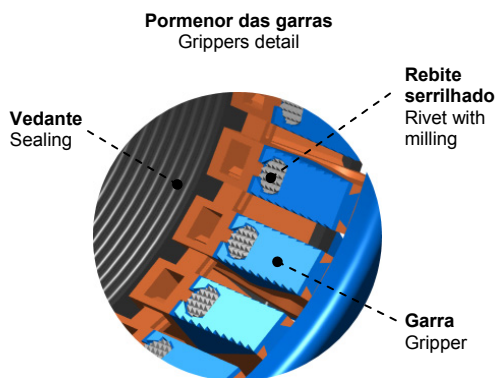
Allows the connection between pipes with several external diameters and different materials (e.g. PVC, PE, ductile iron, steel, abestoscement and glassfiber pipes), for all flanged component.

This joint makes the pipes blockade through the grippers with tempered steel rivets, hindering that these will escape.

Has one sealing ring, with incorporated orings, that assure an extremely efficient sealing.

When the joints application are on PE and PVC pipes, always apply inside the pipes, the stainless steel insert, (pág 15.400).

It allows to a maximum angle deflection of 4°.



componente	material	component	material	norma	standard
aro	ferro fundido dúctil (EN-GJS-500)	locking ring	ductile iron (EN-GJS-500)		DIN EN 1563
corpo	ferro fundido dúctil (EN-GJS-500)	body	ductile iron (EN-GJS-500)		DIN EN 1563
vedante	elastómero EPDM (água potável) ou NBR (gás) com marcação CE	sealing	elastomer EPDM (drinking water) or NBR (gas) with CE marking		BS EN 681-1 ISO 6447
garras	POM (polióxido de metileno)	grippers	POM (methylene polioxide)		-
rebites serrilhados	aço temperado cq 15	rivets with milling	tempered steel cq 15		DIN 1654
parafusos e anilhas	aço inox A2 (X5 CrNi 18-10)	bolts and washers	stainless steel A2 (X5 CrNi 18-10)		EN 10088-1
porcas	aço inox A4 (X5 CrNiMo 17-12-2)	nuts	stainless steel A4 (X5 CrNiMo 17-12-2)		EN 10088-1
revestimento anticorrosivo interior e exterior	tinta epóxica potável RESICOAT 9000 R4 BLUE aplicada electrostaticamente com espessura ≥ 250 µm	coating inside and outside	epoxy paint potable RESICOAT 9000 R4 BLUE applied electrostatically with thickness ≥ 250 µm		DIN 30677

Sob Consulta:

Vedantes – NBR/SBR, com marcação CE.
Outros diâmetros.

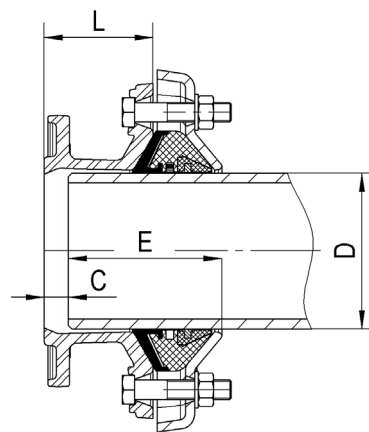
On request:

Sealings - NBR/SBR, with CE marking.
Other diameters.



08.401

JUNTA FLANGE/MULTIMATERIAIS COM GARRAS SISTEMA GFIX LARGE TOLERANCE COUPLING FLANGED ADAPTOR WITH GRIPPERS GFIX SYSTEM



DN	D min./máx.	código - code		L	E		C min.	PVC/PE (ø ext. tubo) (ø ext. pipe)	ferro fund. dúctil ductile iron		aço / steel (ø ext. tubo) (ø ext. pipe)	fibrocimento / fibrocement classes/class (ø ext. tubo / ø ext. pipe)					Peso/ Weight (Kg)		
		PN 10	PN 16		min.	máx.			DN	(ø ext. tubo) (ø ext. pipe)		DN	6	12	18	24	30	PN 10	PN 16
50	39/52	10900500	10900500	85	90	120	15	40 50	-	-	42.4 48.3	-	-	-	-	-	-	4.1	
50	49/64	10900501	10900501	85	90	120	15	50 63	40	56	48.3 60.3	-	-	-	-	-	4.2		
60/65	63/83	10900502	10900502	85	105	128	15	63 75	50 60 65	66 77 82	76.1	50 60	66 76	66 76	66 76	66 78	7.6		
80	78/103	10900503	10900503	85	105	128	15	90	65 80	82 98	88.9 101.6	60 80	-	-	-	78	8.4		
80/100	87/117	10900504	10900504	85	105	128	15	90 110	80	98	88.9 101.6 114.3	80 100	96 116	96 116	96 -	104	9.2		
100	100/130	10900505	10900505	90	105	130	20	110 125	100	118	101.6 114.3	80 100	-	-	-	104 128	10.0		
125	117/147	10900506	10900506	90	105	130	20	125 140	100 125	118 144	139.7	100 125	-	-	118 145	122	128	11.6	
150	152/182	10900507	10900507	110	115	145	20	160 180	150	170	168.3 177.8	125 150	-	-	-	157	14.0		
200	198/228	10900508	10900508	110	115	145	20	200 225	200	222	219.1	200	220	222	228	-	18.0		
250	245/285	10900509	10900509	150	150	180	30	250 280	250	274	273.0	200 250	-	-	-	250	27.8		
300	300/340	10900510	10900510	150	150	180	30	315	300	326	323.9	300	324	330	338	-	34.3		
350	340/380	10900511	10900511	150	150	180	40	355	350	378	355.6	300 350	-	-	-	352	366	41.2	
400	390/430	10900513	10900514	150	150	180	40	400	400	429	406.4	350 400	-	-	-	426	50.8	52.8	
450	450/490	10900515	10900516	175	170	195	50	450	450	480	457.0	400 450	-	-	-	470	488	77.0	79.0
500	492/532	10900517	10900518	200	190	220	50	500	500	532	508.0	450	-	492	512	-	-	87.0	96.0
500	508/548	10900519	10900520	200	190	220	50	-	500	532	508.0	450 500	-	-	-	532	548	85.0	94.0
600	605/645	10900521	10900522	200	190	220	50	630	600	635	610.0	500	-	-	-	608	115.0	124.0	

temperatura máxima de trabalho
maximum working temperature

-20°C a +60°C
-20°C to +60°C

Homologações - Homologation

Revestimento - Coating

- INETI (Portugal)
- KIWA (Holanda - Netherlands)
- WRAS (Reino Unido - United Kingdom)
- CARSO (França-France)
- HYGIENE Institut Ruhrgebiets (Alemanha - Germany)

EPDM Elastómeros - EPDM Elastomers

Com marcação CE, homologado segundo norma BS EN 681-1
With CE marking, according to standard BS EN 681-1.

- INETI (Portugal)
- CRECEP (França - France)

Sendo um dos principais objectivos da nossa empresa o desenvolvimento e aperfeiçoamento dos nossos produtos, reservamo-nos no direito de fornecer quaisquer outros que possam diferir ligeiramente dos descritos e ilustrados nesta publicação.

Being one of our aims a constant development of our products, the characteristics of described material may be altered without prior warning.